

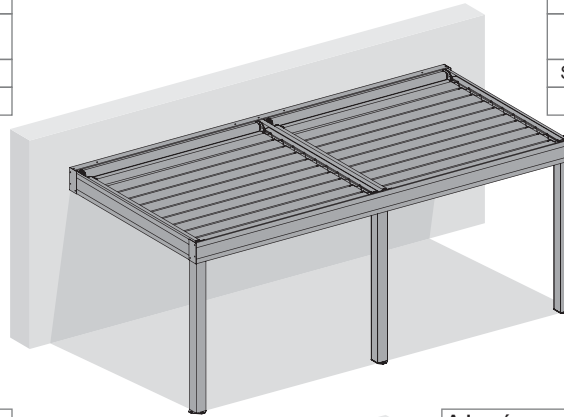
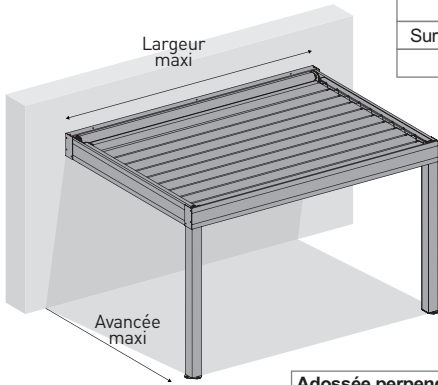
# Types et encombrement de pose



# Pergol Air Easy Pergola bioclimatique

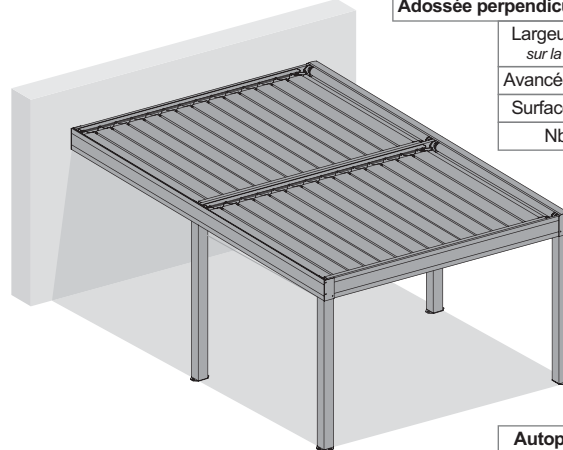
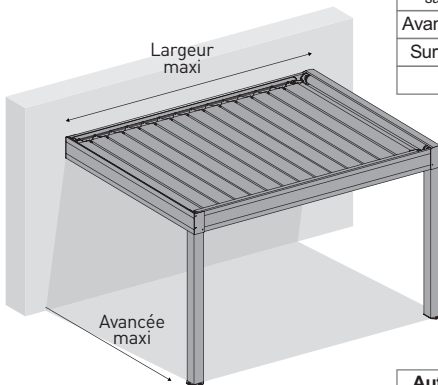
Adossée parallèle	1 tablier
Largeur maxi sur la façade	4000
Avancée maxi	4975 <small>27 lames</small>
Surface maxi	16 m <sup>2</sup>
Nb pieds	2

Adossée parallèle	2 tabliers
Largeur maxi sur la façade	7000
Avancée maxi	4975 <small>27 lames</small>
Surface maxi	32 m <sup>2</sup>
Nb pieds	3



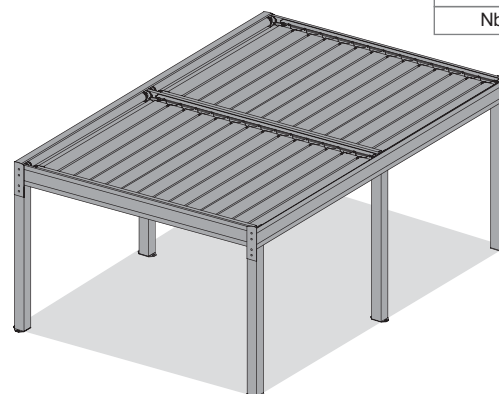
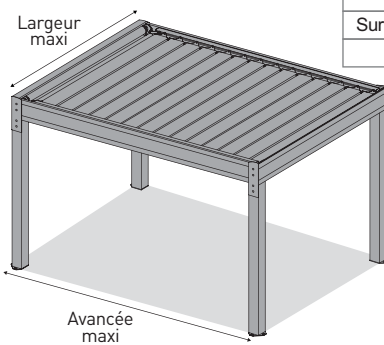
Adossée perpendiculaire	1 tablier
Largeur maxi sur la façade	4975 <small>27 lames</small>
Avancée maxi	4000
Surface maxi	16 m <sup>2</sup>
Nb Pieds	2

Adossée perpendiculaire	2 tabliers
Largeur maxi sur la façade	4975 <small>27 lames</small>
Avancée maxi	7000
Surface maxi	32 m <sup>2</sup>
Nb pieds	4



Autoportée	1 tablier
Largeur maxi	4000
Avancée maxi	4975 <small>(27 lames)</small>
Surface maxi	16 m <sup>2</sup>
Nb pieds	4

Autoportée	2 tabliers
Largeur maxi	7000
Avancée maxi	4975
Surface maxi	32 m <sup>2</sup>
Nb pieds	6



Intérieur

